



D1901N

18.5" wide LCD Monitor User Manual

▪ English	▪ Русский
▪ Deutsch	▪ Svenska
▪ Français	▪ Suomi
▪ Italiano	▪ Dansk
▪ Español	▪ Polski
▪ 简体中文	▪ Nederlands
▪ 日本語	▪ Português
▪ Norsk	▪ 한국어



INDHOLDSFORTEGNELSE

FOR DIN SIKKERHED	1
SIKKERHEDS-FORHOLDSREGLER	2
SÆRLIGE BEMÆRKNINGER VEDR. LCD SKÆRME	3
INDEN DU BRUGER SKÆRMEN	3
FUNKTIONER	3
PAKKELISTE	3
INSTALLATIONS-ANVISNINGER	4
KNAPPER OG STIK	5
INDSTILLING AF SYNSVINKEL	6
DRIFTSANVISNINGER	7
GENERELLE ANVISNINGER	7
JUSTERING AF INDSTILLING	9
JUSTERING AF BILLEDE	10-11
"PLUG & PLAY"	12
TEKNISK HJÆLP (HYPPIGT STILLEDE SPØRGSMÅL)	13
FEJLMEDDELELSE OG MULIG LØSNING	14
TILLÆG	15
SPECIFIKATIONER	15-16
FABRIKSFORINDSTILLING TIMINGTABEL	17
STIKBENSFORDELING	17

Læs denne brugervejledning omhyggeligt, inden du bruger skærmen. Gem denne vejledning til senere brug.

FCC erklæring vedrørende klasse B radiofrekvens interferens ADVARSEL: (FOR FCC CERTIFICEREDE MODELLER)

BEMÆRK: Dette udstyr er blevet testet og fundet at overholde grænserne for en klasse B digital enhed, jævnfør FCC reglernes afsnit 15. Disse grænser er fastsat for at yde rimelig beskyttelse mod skadelig interferens i en husstandsinstallation. Dette apparat genererer, bruger og kan udstråle radiofrekvensenergi, som, hvis det ikke installeres og bruges i overensstemmelse med instruktionerne, kan forårsage skadelig interferens på radiokommunikation. Der er imidlertid ingen garanti for, at der ikke vil opstå interferens i en given installation. Hvis apparatet forårsager skadelig interferens på radio eller fjernsynsmodtagelse, hvilket kan afgøres ved at slukke og tænde for apparatet, foreslås brugeren at prøve at korrigere interferensen på en eller flere af følgende måder:

1. Drej modtagerantennen i en anden retning eller placer den et andet sted.
2. Øg afstanden mellem apparatet og modtageren.
3. Forbind apparatet til en kontakt i et andet kredsløb end det, modtageren er forbundet til.
4. Få hjælp fra forhandleren eller fra en erfaren radio-/TV-tekniker.

BEMÆRK:

1. Ændringer eller modifikationer, ikke udtrykkeligt godkendt af parten ansvarlig for overholdelse, kan annullere brugerens ret til at bruge udstyret.
2. Eventuelle afskærmede grænsefladekabler og AC el-ledninger skal bruges for at overholde udstrålingsgrænserne.
3. Fabrikanten er ikke ansvarlig for nogen radio- eller tv-interferens, som skyldes uautoriserede ændringer af dette udstyr. Det er brugerens ansvar at rette en sådan interferens.

ADVARSEL:

For at undgå faren for elektrisk stød må du ikke udsætte skærmen for regn eller fugt.

Der er farlig højspænding inde i skærmen. Åbn ikke kabinettet. Reparationer må kun udføres af autoriserede fagfolk.

FORHOLDSREGLER

- Brug ikke skærmen nær vand, f.eks. i nærheden af et badekar, vandfad, en køkkenvask, vaskebalje, swimmingpool eller i en våd kælder.
- Anbring ikke skærmen på en ustabil vogn, fod eller bordoverflade. Hvis skærmen falder ned, kan det medføre personskade, ligesom der kan ske alvorlig skade på skærmen. Brug kun en vogn eller fod, der er godkendt af fabrikanten, eller som sælges sammen med skærmen. Hvis skærmen anbringes på en væg, skal der bruges et monterings sæt, som er godkendt af fabrikanten, og instruktionerne skal følges.
- Indstik og åbninger på kabinetets bag- og underside er beregnet til ventilation. For at sikre pålidelig drift af skærmen og for at beskytte den mod overophedning, må disse åbninger ikke blokeres eller tildækkes. Anbring ikke skærmen på en seng, sofa, på et tæppe eller på en lignende overflade. Anbring ikke skærmen i nærheden af eller over en radiator eller varmluftkanal. Anbring ikke skærmen på en boghylde eller i et skab, medmindre der er sørget for passende ventilation.
- Skærmen må kun bruges med den type strømkilde, der er angivet på etiketten. Hvis du ikke er sikker på, hvilken type strøm, du har i dit hjem, skal du kontakte forhandleren eller det lokale el-selskab.
- Skærmen er udstyret med et trebenet jordstik, dvs. et stik med et tredje ben, som er jordforbindelsen. Dette stik passer kun til en jordforbundet stikkontakt og er en sikkerhedsforanstaltning. Hvis din stikkontakt ikke passer til det trebenede stik, skal du bede en elektriker installere en korrekt stikkontakt eller bruge et adapterstik til sikkert at jordforbinde apparatet. Negliger ikke jordforbindelsesstikkets sikkerhedsformål.
- Fjern stikket fra stikkontakten under uvejr eller, hvis apparatet ikke skal bruges i længere tid. Det vil beskytte skærmen mod skade ved overspænding.
- Overbelast ikke stikdåser og forlængerledninger. Overbelastning kan medføre brand og elektrisk stød.
- Stik aldrig noget ind i kabinetets åbninger. Det kan kortslutte dele og forårsage brand og elektrisk stød. Spild ikke væske på skærmen.
- Prøv ikke selv at reparere skærmen. Hvis du åbner eller fjerner dæksler, kan du udsætte dig selv for farlig spænding og andre risici. Alle reparationer skal udføres af autoriserede servicefolk.
- Stikkontakten skal være nær udstyret og let tilgængelig.

SÆRLIGE BEMÆRKNINGER VEDR. LCD SKÆRME

Følgende symptomer er normale for LCD skærme og er ikke tegn på et problem.

BEMÆRKNINGER

- På grund af det fluorescerende lys's natur kan skærmen flimre under det indledende brug. Sluk og tænd for strømkontakten for at få flimringen til at forsvinde.
- Afhængigt af det anvendte desktop-mønster kan der være en mindre, ujævn fordeling af lysstyrken på skærmen.
- LCD skærmen har 99.99% eller mere effektive pixler. Der kan være 0.01% eller færre pletter såsom en manglende pixel eller en pixel, der lyser hele tiden.
- Hvis det samme billede vises i timevis, kan der, på grund af LCD skærmens natur, forblive et efterbillede af den foregående skærm. Dette kan fjernes langsomt ved at ændre billedet eller ved at slukke for strømkontakten i nogle timer.
- Hvis skærmen bliver sort eller blinker eller ikke kan lyse mere, skal du kontakte din forhandler eller dit serviceværksted for at få udskiftet dele. Forsøg ikke selv at reparere skærmen.

INDEN DU BRUGER SKÆRMEN

EGENSKABER

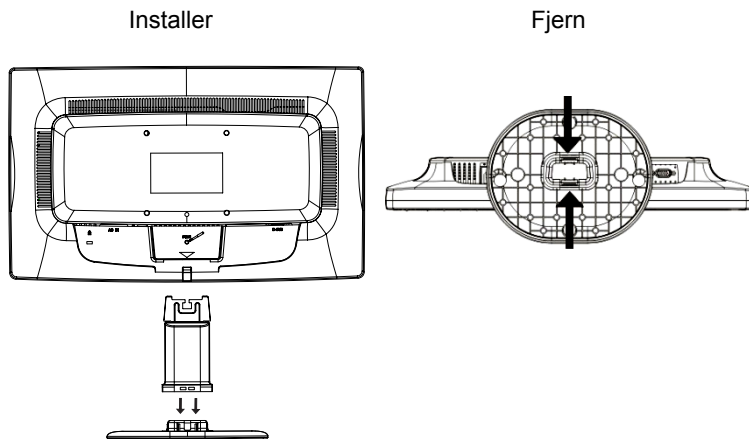
- 18.5" (470 mm) bredformat TFT farve LCD skærm
- Skarp, tydelig skærm til Windows
- Anbefalede opløsninger: 1366×768@60Hz
- Ergonomisk design
- Pladsbesparende, kompakt konstruktion

PAKKELISTE

Pakken med skærmen skal indeholde følgende ting:

1. LCD skærm
2. Brugervejledning
3. EI-ledning
4. Signalkabel

INSTALLATIONS-ANVISNINGER



Figur 1 Montering og fjernelse af fod

EL-LEDNING

Strømkilde:

1. Kontroller, at el-ledningen er den type, der bruges i dit område.
2. LCD skærmen har en universel strømforsyning, med hvilken der kan bruges såvel 100/120V AC som 220/240V AC spænding (brugerindstilling er ikke nødvendig.)
3. Forbind AC el-ledningen til LCD skærmens strømindgangsstik. Alt efter, hvilken type el-ledning, der følger med LCD skærmen, kan AC el-ledningen enten forbindes til en stikkontakt eller til pc'ens strømindgangsstik.

KNAPPER OG STIK

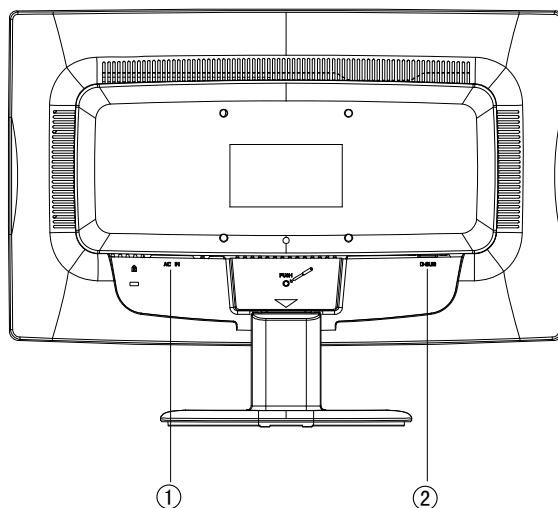
SIGNALKABEL

Tilslutning af signalkablet: Anbring signalkablets ene ende i LCD skærmens "DSUB-Input" stik og den anden ende i computerens VGA port og stram derefter de to skruer på kabelstikket.

Tilslutning af el-ledningen:

Forbind AC el-ledningens ene ende til LCD skærmens AC indgangsstik og den anden ende til en stikkontakt på væggen.

Forsigtig: Hvis AC udgangen ikke er jordforbundet (med tre huller), skal der installeres en jordforbindelsesadapter (medfølger ikke).

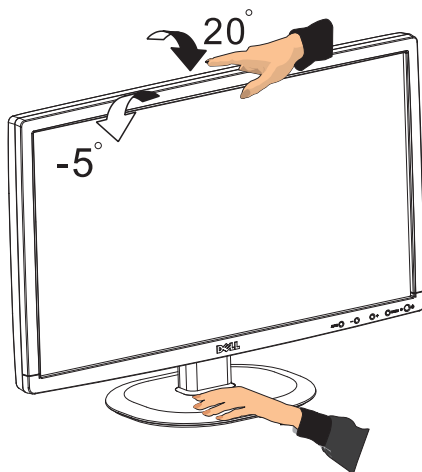


Figur 2 Tilslutningskabler

1.	El-ledning
2.	Signalkabel

INDSTILLING AF SYNSVINKEL

- For at opnå den bedste synsvinkel anbefales det at se på den fulde skærmoverflade og derefter indstille skærmens vinkel, så den passer til én.
- Hold på standen, så skærmen ikke vælter, når vinklen ændres.
- Skærmens vinkel kan ændres fra -5° til 20° .



Figur 3

BEMÆRKNINGER

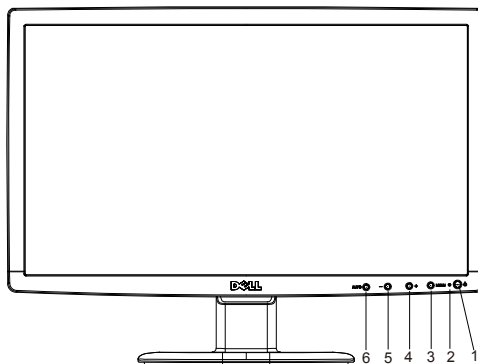
- Rør ikke LCD skærmen, mens du ændrer vinklen. Du kan skade eller brække skærmen.
- Pas på ikke at klemme fingre og hænder, når du ændrer vinklen.

DRIFTSANVISNINGER

GENERELLE ANVISNINGER

Tryk på strømkontakten for at tænde og slukke for skærmen. De andre kontrolknapper findes på skærmens forside (se Figur 4). Du kan indstille billedet i henhold til dine ønsker ved at ændre disse indstillinger.

- El-ledningen skal være forbundet.
- Forbind videokablet fra skærmen til grafikkortet.
- Tryk på strømkontakten for at tænde for skærmen. Strømindikatoren lyser.



Figur 4 Eksterne kontrolknapper

1.	Strømknop
2.	Strømindikator
3.	MENU
4.	Billedforhold (+)
5.	ØKO-hurtigtast (-)
6.	Autom./kilde

FORPANEL-KONTROL

- **Strømknap:**
Tryk på denne knap for TÆNDE/SLUKKE for skærmen.
- **Strømindikator:**
Blå — Tændt
Orange — Energispare-tilstand.
- **MENU/BEKRÆFT :**
Aktiver OSD menu eller bekræft funktionsjustering eller Afslut OSD menu, når i kontrast/lysstyrke OSD status.
- **ØKO-hurtigtast (-)**
Aktiverer ØKO-kontrollen, når OSD er FRA, eller navigerer gennem justeringsikoner, når OSD er TIL, eller indstiller en funktion, når denne er aktiveret.
- **Billedforhold (+)**
Vælg skærmvisningsmodus. Tryk på knappen for billedforhold for at skifte synsmodus eller 4:3 modus.
- **Autom./kilde:**
 1. Når OSD er lukket, er et tryk på Autom./Kilde knappen Kilde-hurtigtasten. Tryk flere gange på Kilde-tasten for at vælge indgangskilden vist på meddelelseslinjen og tryk på /Bekræft knappen for at skifte til den valgte kilde.
 2. Autom. konfigurations hurtigtast: Når OSD er lukket, tryk på Autom./Kilde knappen i cirka to sekunder for at udføre automatisk konfiguration.
 3. Når OSD er aktiv, fungerer denne knap som AFSLUT KNAP (AFSLUT OSD menu)

OSD låsefunktion: For at låse OSD, tryk og hold på MENU knappen, mens skærmen er slukket, og tryk derefter på strømkontakten for at tænde for skærmen. For at oplåse OSD, tryk og hold på MENU knappen, mens skærmen er slukket, og tryk derefter på strømkontakten for at tænde for skærmen.

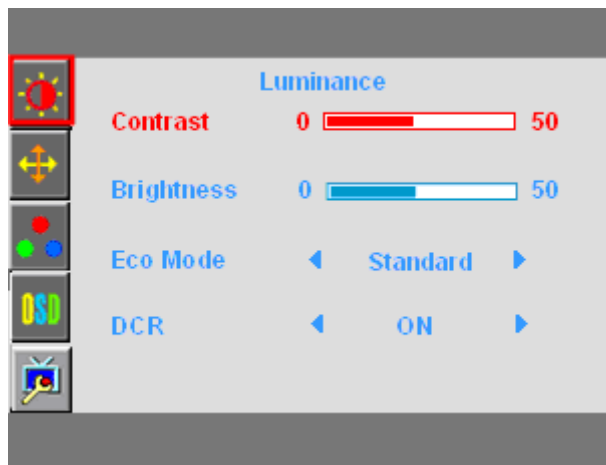
BEMÆRKNINGER

- Anbring ikke skærmen i nærheden af varmekilder såsom radiatorer eller varmekanaler eller på steder med direkte sollys, megen støv eller mekaniske vibrationer og stød.
- Gem den originale emballage, da den kan være nyttig, hvis du på et tidspunkt skal sende skærmen et sted hen.
- For at opnå maksimal beskyttelse skal du pakke skærmen ned, som den oprindeligt var pakket fra fabrikken.

- For at skærmen altid skal se ny og pæn ud, skal du fra tid til anden tørre den af med en blød klud. Vanskelige pletter kan fjernes med en let fugtig klud med et mildt rengøringsmiddel. Brug aldrig stærke opløsninger såsom fortynder, benzin eller slibende rengøringsmidler, da disse kan skade kabinettet. Af sikkerhedshensyn skal du altid fjerne stikket fra stikkontakten inden rengøring af skærmen.
- Det kan forårsage permanent skade, hvis du ridser skærmen med hårde genstande.
- Pas på, at der ikke trænger væske ind i skærmen, da dette kan skade delene.

SÅDAN JUSTERES EN INDSTILLING



1. Tryk på MENU knappen for at aktivere OSD vinduet.
2. Tryk på + eller - for at navigere gennem funktionerne. Når den ønskede funktion er fremhævet, skal du trykke på MENU knappen for at aktivere funktionen. Hvis den valgte funktion har en undermenu, skal du trykke på + eller - igen for at bevæge dig igennem undermenufunktionerne. Når den ønskede funktion er fremhævet, skal du trykke på MENU knappen for at aktivere funktionen.
3. Tryk på + eller - for at vælge den valgte funktions indstillinger.
4. Vælg afslutfunktionen for at afslutte og gemme. Hvis du ønsker at justere en anden funktion, gentag trinene 2 og 3.






Figur 5 OSD meddelelsen

JUSTERING AF BILLEDE

Beskrivelse af funktionskontrol LED'er

Hovedmenupunkt	Hovedmenuikon	Undermenupunkt	Undermenu	Beskrivelse
Luminans		Lysstyrke		Justering af baggrundsllys
		Kontrast		Kontrast fra digitalt register.
		Øko	Standard	Standardtilstand
			Tekst	Teksttilstand
			Internet	Internet-tilstand
			Spil	Spiltilstand
			Film	Filmtilstand
			Sport	Sportstilstand
		DCR	Fra	Deaktiver dynamisk kontrastforhold
			Til	Aktiver dynamisk kontrastforhold
Billedopsætning		Klokke		Juster billedklokke for at reducere lodret linjestøj.
		FASE		Juster billedfase for at reducere vandret linjestøj.
		V position		Juster billedets vandrette position.
		L position		Juster billedets lodrette position.
		Billedforhold (+)		Aktiver bredformat modus eller 4:3 modus

Farvetemperatur		Varm		Genkald varm farvetemperatur fra EEPROM.	
		Normal		Genkald normal farvetemperatur fra EEPROM.	
		Kold		Genkald kold farvetemperatur fra EEPROM.	
		sRGB		Genkald sRGB farvetemperatur fra EEPROM.	
		Bruger	Bruger-B		Blå forstærkning fra digitalt register
			Bruger-G		Grøn forstærkning fra digitalt register.
Bruger-R			Rød forstærkning fra digitalt register		
OSD opsætning		V position		Juster OSD's vandrette position	
		L position		Juster OSD's lodrette position	
		Tidsudløb		Juster OSD's tidsudløb	
		Sprog		Vælg OSD sproget	
Ekstra		DDC/CI		TÆND/SLUK DDC/CI støtte	
		Tilbagestil	ja eller nej	Tilbagestil menuen til standardindstillinger	
		Oplysninger		Viser oplysninger vedrørende hovedbilledet og underbilledkilden	

”PLUG & PLAY”

Plug & Play DDC2B funktion

Denne skærm er udstyret med VESA DDC2B evne i henhold til VESA DDC STANDARDEN. Det gør det muligt for skærmen at informere værtssystemet om dens identitet og, afhængigt af det anvendte DDC niveau, kommunikere yderligere information om dens skærmuligheder.

DDC2B er en to-retnings datakanal baseret på I²C protokollen. Værten kan anmode om EDID oplysninger over DDC2B kanalen.

DENNE SKÆRM STOPPER MED AT FUNGERE, HVIS DER IKKE ER NOGET VIDEO-INDGANGSSIGNAL. FOR AT DENNE SKÆRM SKAL FUNGERE KORREKT, SKAL DER VÆRE ET VIDEO INDGANGSSIGNAL.

Denne skærm opfylder de Grønne skærmstandarder, fastsat af "Video Electronics Standards Association (VESA)" og "The Swedish Confederation Employees (NUTEK)". Denne funktion er beregnet til at spare elektrisk energi ved at nedsætte strømforbruget, når der ikke er noget video-indgangssignal. Når der ikke er noget video-indgangssignal, vil skærmen, efter en given tid, automatisk skifte til FRA tilstand. Dette nedsætter skærmens interne strømforbrug. Når videosignalet genoprettes, genoprettes også fuld styrke, og skærmen vækkes automatisk til live igen. Det er det samme som en "pauseskærm" med undtagelse af, at skærmen er helt slukket. Skærmen bringes til live igen ved tryk på en knap på tastaturet eller ved et klik på musen.

BRUG AF RIGTIG EL-LEDNING :

EI-ledningen for Nordamerika er NEMA 5-15 type stikket, der er UL listet og CSA mærket. EI-ledningen er beregnet til 125V AC spænding.

Leveres med enheder beregnet til tilslutning til pc-strømdugange: Brug et ledningssæt bestående af minium nr. 18 AWG, type SJT eller SVT tre-leder ledning. En af enderne har et jordforbindelsesstik, klassificeret 10A, 250V og med en CEE-22 hankonfiguration. Den anden ende har et påsvejet stik, klassificeret 10A, 250V og med en CEE-22 hunkonfiguration.

Bemærk venligst, at i europæiske lande skal EI-ledningerne være VDE 0602, 0625, 0821 godkendte.

TEKNISK HJÆLP (HYPPIGT STILLEDE SPØRGSMÅL)

Problem og spørgsmål	Mulig løsning
Strøm LED lyser ikke.	*Tjek, om strømkontakten er i ON (TIL) stilling. *El-ledningen skal være forbundet.
Ingen "Plug & Play"	*Tjek om pc-systemet er "Plug & Play" kompatibelt. *Tjek om grafikkortet er "Plug & Play" kompatibelt. *Tjek om videokablets D-15 stikben er bøjet.
Billedet er uklart	*Indstil kontrasten og lysstyrken.
Billedet springer tilbage, eller der ses et bølgemønster på billedet.	*Fjern elektriske enheder, som kan skabe interferens.
Strøm LED lyser (orange), men der er ingen video eller billede.	*Computerens strømkontakt skal stå på ON (TIL). *Computerens grafikkort skal sidde stramt i indstikket. *Kontroller, at skærmens videokabel er korrekt forbundet til computeren. *Kontroller, at ingen af stikbenene i skærmens videokabel er bøjede. *Kontroller, at computeren virker ved at trykke på CAPS LOCK på tastaturet samtidig med, at du holder øje med CAPS LOCK LED. LED skal enten tænde eller slukke, efter at CAPS LOCK tasten er trykket.
En af primærfarverne (RØD, GRØN eller BLÅ) mangler.	*Kontroller, at ingen af stikbenene i skærmens videokabel er bøjede.
Skærbilledet er ikke korrekt centreret eller har ikke den rigtige størrelse.	*Juster pixel-frekvensen (KLOKKE) og FOKUS eller tryk på hurtigtasten (AUTOM.)
Billedet har farvefejl (hvidt virker ikke hvidt)	*Indstil RGB farve eller vælg farvetemperatur.
Dårlig lysstyrke eller kontrast	*Når skærmens lysstyrke efter et stykke tids brug er nedsat, og skærmfunktionen er påvirket, skal du sende skærmen til reparation på et autoriseret serviceværksted.
Vandrette eller lodrette forstyrrelser på skærmen.	*Brug win 95/98/2000/ME/XP nedlukningstilstand. Juster KLOKKE og FOKUS eller brug hurtigtast (AUTOM.-tast).

KLOKKE (pixelfrekvens) styrer antallet af pixler skannet ved et vandret sweep. Hvis frekvensen ikke er korrekt, er der lodrette striber på skærmen, og billedet har forkert bredde.

FOKUS justerer pixelklokkesignalet fase. Med forkert faseindstilling er der ved lyse billeder vandrette forstyrrelser i billedet.

For FOKUS og KLOKKE justering, brug punkt-følge eller win 95/98/2000/ME/XP nedlukningstilstand mønster.

FEJLMEDDELELSE OG MULIG LØSNING

KABEL IKKE FORBUNDET :

1. Tjek, at signalkablet er korrekt forbundet. Hvis stikket sidder løst, skal du stramme dets skruer.
2. Tjek signalkablets stikben for skader.

INDGANG IKKE UNDERSTØTTET :

Computeren er i forkert skærmtilstand. Indstil computerens skærmtilstand i henhold til efterfølgende tabel.

TILLÆG

SPECIFIKATIONER

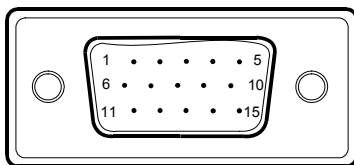
LCD panel	Driftssystem	TFT farve LCD
	Størrelse	470 mm (18.5")
	Pixelpitch	0.3mm (V) × 0.3 mm (L)
Indgang	Video	R, G, B analog grænseflade
	Separat synk.	H/V TTL
	V-frekvens	31kHz – 83kHz
	L-frekvens	56-75Hz
Skærmfarver	16.7 mill. farver	
Punktklokke	84.75MHz	
Maks. opløsning	1366x768@60Hz	
"Plug & Play"	VESA DDC2B™	
Strømforbrug	TIL tilstand	≤25W
	FRA tilstand	≤1W
Indgangsstik	D-Sub 15-stikben og	
Indgangs-videosignal	Analogt: 0.7Vp-p (standard), 75 OHM, positivt	
Strømkilde	100~240VAC,50/60Hz	
Omgivelsesmæssige forhold	Driftstemperatur: 0° til 40°C Opbevaringstemp.: -20° til 60°C Relativ fugtighed ved drift: 10% til 85%	
Mål	445.4(B)X335.2(H)X161.06(D)	
Vægt (netto)	3.45kg	

Eksterne kontroller:	Kontakt	<ul style="list-style-type: none"> • Strømknap • Menu • Billedforhold (+) • ØKO/- • Kilde/autom.
	Funktioner	<ul style="list-style-type: none"> • Kontrast • Lysstyrke • FASE • Klokke • V position • L position • OSD opsætning • Sprog • Indgangsvalg • Oplysninger • (Varm) farve • (Kold) farve • sRGB • BRUGER farvetemperatur • Tilbagestil • Afslut
Strømforbrug (maksimalt)		25W
Regulativ overholdelse		FCC UL

FABRIKSFORINDSTILLING TIMINGTABEL

STANDARD	OPLØSNING	VANDRET FREKVENNS (kHz)	LODRET FREKVENNS(Hz)
VGA	640×480 @60Hz	31.469	59.940
	640×480 @75Hz	37.500	75.000
Dos-tilstand	720×400 @70Hz	31.469	70.087
SVGA	800×600 @60Hz	37.879	60.317
	800×600 @75Hz	46.875	75.000
XGA	1024×768 @60Hz	48.363	60.004
	1024×768 @75Hz	60.023	75.029
WXGA	1366x768@60Hz	47.852	59.964

STIKBENSFORDELING



15-stikbens farveskærm-signalkabel

STIKBEN NR.	BESKRIVELSE	STIKBEN NR.	BESKRIVELSE
1.	Rød	9.	+5V
2.	Grøn	10.	Jord
3.	Blå	11.	Jord
4.	Jord	12.	DDC-serielle data
5.	Find kabel	13.	H-synk
6.	R-jord	14.	V-synk
7.	G-jord	15.	DDC-seriel klokke
8.	B-jord		